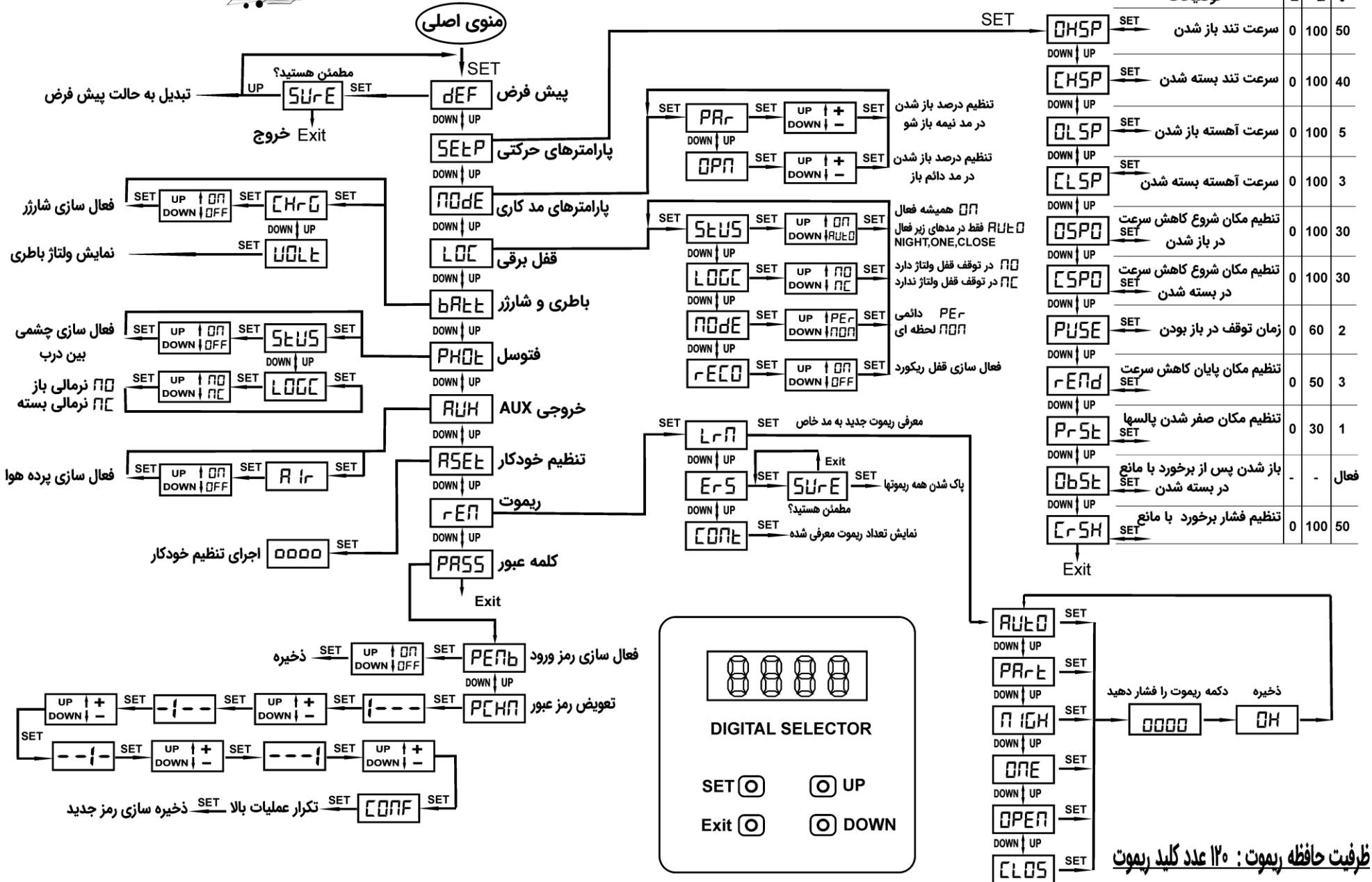




تنظیمات کلید سلکتوری دیجیتال حرفه ای رامونا



جدول پیامهای سیستم

نوع پیام	توضیحات	راهکار
OK	تایید	
OKK	ریموت تکراری	ریموت قبلا معرفی شده
CONF	تکرار کلمه عبور	
FULL	حافظه پر شده	
----	در انتظار پاسخ از برد اصلی	
SURE	آیا مطمئن هستید؟	
RESET	ریست شدن دستگاه	با فشردن کلید ریموت مربوط به مد AUTO به مدت ۲۰ ثانیه سیستم ریست میشود
PASS	کلمه عبور	کلمه عبور را وارد کنید
RP	فرمان باز شدن توسط ریموت	
Err 1	خطای انکودر	سیمهای انکودر رو چک کنید
Err 2	خطای سیم بندی انکودر	جای سیمهای A,B رو جابجا کنید
Err 3	جریان کشی بیش از حد	موتور و مکانیزم را چک کنید
Err 4	برخورد با مانع	موتور و مکانیزم را چک کنید
Err 5	برد رجیستر نشده	با شرکت تماس بگیرید

تعویض مدهای کاری توسط کلیدهای DOWN و UP

AUTO	عادی یا اتوماتیک	کامل باز شو همه چشمها فعال است
DOWN ↑ UP		
Part	نیمه باز شو	درب نیمه باز میماند و میزان باز شدن در منو تنظیم میگردد
DOWN ↑ UP		
NIGHT	شب	نیمه باز شو ، قفل برقی فعال ، چشم بیرونی غیر فعال معرفی ریموت روی این مد فقط درب را باز میکند و مد را عوض نمیکند
DOWN ↑ UP		
ONE	یکطرفه	چشم بیرونی غیر فعال میگردد
DOWN ↑ UP		
OPEN	دائم باز	درب دائم باز میماند و میزان باز شدن در منو تنظیم میگردد
DOWN ↑ UP		
CLOS	دائم بسته	درب همیشه بسته میماند و قفل برقی فعال میگردد
UP		

کلمه عبور پیش فرض: 1111